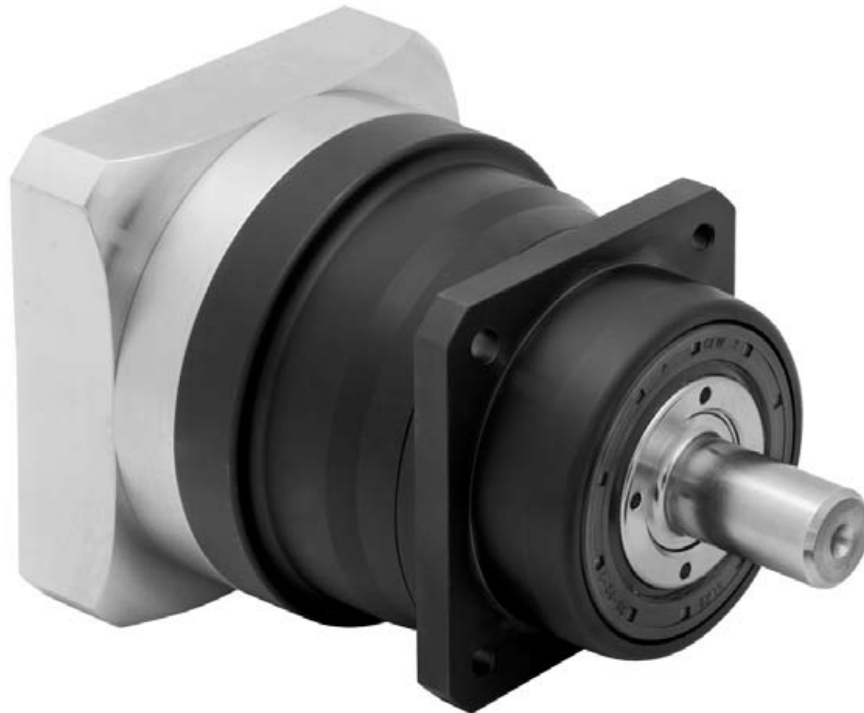


# PNP-PLANETENGETRIEBE

Spielarme Planetengetriebe, Übersetzungen  $i = 3$  bis 100  
Nenn-Abtriebsdrehmoment 27 bis 1800 Nm, Spitze bis 2880 Nm  
Verdrehspiel  $<3'$  (einstufig) oder  $<5'$  (zweistufig)



Die spielarmen PNP-Planetengetriebe (MT 0041) bieten hohe Präzision und besonders hohe Drehmomente für anspruchsvolle Servo-Anwendungen. Die PNP-Getriebe überzeugen durch Qualität, Zuverlässigkeit und einen Wirkungsgrad von bis zu 98% unter Vollast. Sie sind in fünf Baugrößen erhältlich.

---

## Hauptmerkmale

- Hohe Präzision
- Besonders hohe Drehmomente
- Hoher Wirkungsgrad
- Geringes Verdrehspiel

---

## Anwendungen

Positionier- und Zustellbewegungen hoher Dynamik und hoher Genauigkeit z. B. in

- Handling- und Montagesystemen
- Maschinen für die Elektronikfertigung
- Maschinen für die Herstellung von Halbleitern
- Mess- und Prüfmaschinen
- und vielen weiteren

---

## ESR-Antriebspakete

Aus den in diesem Datenblatt beschriebenen Getrieben und unseren Servomotoren erstellen wir Motor-Getriebe-Kombinationen, die optimal an Ihre Anforderungen angepasst sind. Getriebe, Motoren und die dazu passenden Servoregler sind Bausteine der ESR-Antriebspakete. Sie werden ergänzt durch Software und Zubehör. Alle Teile der Pakete sind aufeinander abgestimmt und miteinander als Kombination erprobt. Die Lieferung „aus einer Hand“ bietet die Gewähr für problemlose Inbetriebnahme, zuverlässige Arbeitsweise und eindeutige Systemverantwortung bei nur einem Lieferanten.

Nähere Informationen finden Sie auf der Rückseite dieses Datenblatts.

## Technische Daten (1)

Baugröße		70	90	115	142	190	i <sup>(1)</sup>	Z <sup>(2)</sup>
Abtriebsdrehmoment T <sub>2N</sub> <sup>(3)(5)</sup>	Nm	45	100	230	450	1000	3	1
		60	140	300	600	1300	4	
		65	140	260	750	1600	5	
		40	80	150	450	1000	8	
		27	60	125	305	630	10	
		68	120	250	780	1500	12	
	2	68	120	250	780	1500	15	2
		77	150	300	1000	1800	16	
		77	150	300	1000	1800	20	
		65	140	260	900	1800	25	
		77	150	300	1000	1800	32	
		65	140	260	900	1800	40	
		40	80	150	450	1000	64	
		27	60	125	305	630	100	

Baugröße		70	90	115	142	190	i <sup>(1)</sup>	Z <sup>(2)</sup>
max. Abtriebsmoment <sup>(3)(5)(8)</sup>	Nm	72	160	368	720	1600	3	1
		96	224	480	960	2080	4	
		104	224	416	1200	2560	5	
		64	128	240	720	1600	8	
		43	96	200	488	1008	10	
		109	192	400	1248	2400	12	
	2	109	192	400	1248	2400	15	2
		123	240	480	1600	2880	16	
		123	240	480	1600	2880	20	
		104	224	416	1440	2880	25	
		123	240	480	1600	2880	32	
		104	224	416	1440	2880	40	
		64	128	240	720	1600	64	
		43	96	200	488	1008	100	

			Z <sup>(2)</sup>
Lebensdauer	h	20.000	1
Lebensdauer bei T <sub>2N</sub> x 0,88		30.000	
Not-Aus Moment <sup>(6)</sup>	Nm	2 - faches T <sub>2N</sub>	
Wirkungsgrad bei Volllast <sup>(7)</sup>	%	98	1
		95	2
Betriebstemperatur min. <sup>(4)</sup>	°C	-25	2
Betriebstemperatur max. <sup>(4)</sup>		+90	
Schutzart		IP 65	
Schmierung		Lebensdauer-Schmierung	
Einbaulage		beliebig	
Motorflanschgenauigkeit		DIN 42955-R	

(1) Übersetzungen (i=n<sub>2N</sub>/n<sub>30</sub>)

(2) Anzahl Getriebestufen

(3) die Angaben beziehen sich auf eine Abtriebswellendrehzahl von n<sub>2</sub>=100min<sup>-1</sup> und Anwendungsfaktor K<sub>A</sub>=1 sowie S1-Betriebsart für elektrische Maschinen und T=30°C

(4) bezogen auf die Mitte der Gehäuseoberfläche

(5) abhängig vom jeweiligen Motorwellendurchmesser

(6) 1000-mal zulässig

(7) übersetzungsabhängig, n<sub>2</sub>=100min<sup>-1</sup>

(8) zulässig für 30.000 Umdrehungen der Abtriebswelle

**Technische Daten (2)**

Baugröße		70	90	115	142	190	Z <sup>(2)</sup>
Verdrehspiel <sup>(7)</sup>	arcmin	<3	<3	<3	<3	<3	1
		<5	<5	<5	<5	<5	2
Fr <sub>max.</sub> für 20.000 h <sup>(3)(4)</sup>	N	3200	5500	6000	12500	21000	
Fa <sub>max.</sub> für 20.000 h <sup>(3)(4)</sup>		4400	6400	8000	15000	21000	
Fr <sub>max.</sub> für 30.000 h <sup>(3)(4)</sup>		3200	4800	5400	11400	18000	
Fa <sub>max.</sub> für 30.000 h <sup>(3)(4)</sup>		3900	5700	7000	13200	18500	
Verdrehsteifigkeit	Nm / arcmin	6	9	20	44	130	1
		7	10	22	46	140	2
Gewicht	kg	1,9	3,3	6,9	16,0	30,5	1
		2,4	4,2	9,5	20,5	47	2
Laufgeräusch <sup>(5)</sup>	dB(A)	58	60	65	68	72	
max. Antriebsdrehzahl <sup>(6)</sup>	min <sup>-1</sup>	14000	10000	8500	6500	6000	

Baugröße		70	90	115	142	190	i <sup>(1)</sup>
max. mittlere Antriebsdrehzahl bei 50% T <sub>2N</sub> und S1 <sup>(6)</sup>	min <sup>-1</sup>	2580	2500	1880	1180	930	3
		2800	2560	1900	1210	940	4
		3100	2990	2410	1240	970	5
		4480	4990	4100	2170	1820	8
		5210	6050	4860	2810	2460	10
		3960	4240	3200	1620	1330	12
		4420	4880	3200	1880	1550	15
		4220	4360	3320	1630	1390	16
		4690	5000	3820	1890	1620	20
		5210	5570	4410	2230	1820	25
		5640	6000	5000	2530	2220	32
		6000	6000	5500	2910	2450	40
		6000	6000	5500	4010	3410	64
		6000	6000	5500	4500	3500	100

Baugröße		70	90	115	142	190	i <sup>(1)</sup>
max. mittlere Antriebsdrehzahl bei 100% T <sub>2N</sub> und S1 <sup>(6)</sup>	min <sup>-1</sup>	2020	1820	1250	800	600	3
		2090	1720	1190	770	580	4
		2300	2030	1560	770	580	5
		3720	3850	3060	1530	1230	8
		4610	4960	3830	2170	1850	10
		2990	3070	2190	1030	830	12
		3410	3580	2190	1220	990	15
		3240	3120	2270	1030	870	16
		3670	3640	2660	1220	1030	20
		4300	4250	3280	1520	1200	25
		4620	4920	3650	1710	1500	32
		5260	5630	4380	2080	1710	40
		6000	6000	5500	3430	2860	64
		6000	6000	5500	4300	3500	100

<sup>(1)</sup> Übersetzungen (i = n<sub>an</sub>/n<sub>ab</sub>)

<sup>(2)</sup> Anzahl Getriebestufen

<sup>(3)</sup> die Angaben beziehen sich auf eine Abtriebswellendrehzahl von n<sub>2</sub>=100min<sup>-1</sup> und Anwendungsfaktor K<sub>A</sub>=1 sowie S1-Betriebsart für elektrische Maschinen und T=30°C

<sup>(4)</sup> bezogen auf die Mitte der Abtriebswelle

<sup>(5)</sup> Schalldruckpegel in 1 m Abstand; gemessen bei einer Antriebsdrehzahl von n<sub>1</sub>=3000min<sup>-1</sup> ohne Last; i=5

<sup>(6)</sup> zulässige Betriebstemperaturen dürfen nicht überschritten werden; andere Drehzahlen auf Anfrage

<sup>(7)</sup> kleineres Verdrehspiel auf Anfrage

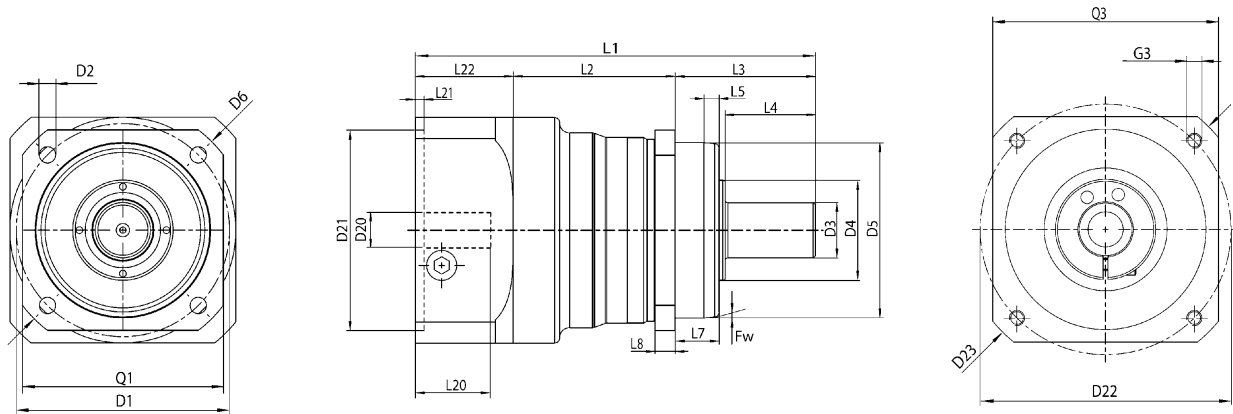
**Technische Daten (3)**

Baugröße		70	90	115	142	190	i <sup>(1)</sup>
Trägheitsmoment <sup>(2)</sup>	kgcm <sup>2</sup>	0,40	1,01	3,14	16,77	54,20	3
		0,32	0,78	2,40	12,16	39,44	4
		0,28	0,68	2,16	10,31	33,38	5
		0,25	0,59	1,93	8,73	27,49	8
		0,25	0,57	1,90	8,35	25,97	10
		0,40	1,02	3,12	16,72	54,30	12
		0,38	0,95	2,95	15,19	52,50	15
		0,35	0,89	2,74	14,52	49,90	16
		0,33	0,82	2,57	13,05	45,03	20
		0,30	0,76	2,38	11,89	40,32	25
		0,32	0,77	2,41	11,94	40,36	32
		0,29	0,70	2,23	10,79	35,68	40
		0,26	0,63	2,03	9,39	30,36	64
		0,25	0,59	1,97	8,76	27,74	100

<sup>(1)</sup> Übersetzungen ( $i = n_{ab} / n_{ab}$ )

<sup>(2)</sup> das Trägheitsmoment bezieht sich auf die Antriebswelle und auf Standardmotorwellendurchmesser D20

**Abmessungen**



Baugröße		70	90	115	142	190	Z <sup>(2)</sup>
Alle Maße in mm							
L1 Gesamtlänge <sup>(3)</sup>		137,5	159,5	201	276	310,5	1
		166,5	191,5	241	335	382,5	2
L2 Gehäuselänge		59	64,5	61,5	91,5	116	1
		88	96,5	101,5	150,5	188	2
Abtrieb							
D3 Wellendurchmesser	k6	16	22	32	40	55	
L3 Wellenlänge Abtrieb		48	56	88	110	112	
D5 Zentrierung	g7	60	70	90	130	160	
D6 Diagonalmaß		92	100	140	185	240	
D1 Flanschlochkreis		68-75	85	120	165	215	
D2 Anschraubbohrung	4x	5,5	6,5	8,5	11	13,5	
Q1 Getriebequerschnitt	□	70	80	110	142	190	
D4 Wellenansatz	-3	35	40	45	70	80	
L4 Wellenl. bis Bund		28	36	58	80	82	
L7 Zentrierbund		19	17,5	28	28	28	
L5 Fasenlänge		8	6	8	8	10	
L8 Flanschdicke		7	8	10	12	15	
Fw Fasenwinkel	°	5	5	5	5	5	
Antrieb							
D20 Bohrung <sup>(1)(4)</sup>		11	14	19	24	32	
L20 Wellenlänge Motor <sup>(3)</sup>		23	30	40	50	60	
D21 Zentr. Ø für Motor <sup>(1)</sup>		60	80	95	130	180	
D22 Lochkreis <sup>(1)</sup>		75	100	115	165	215	
D23 Diagonalmaß		92	116	145	185	240	
G3 Anschraubgewinde x Tiefe <sup>(1)</sup>	4x	M5 x 10	M6 x 12	M8 x 16	M10 x 20	M12 x 24	
L21 Zentrierung Antrieb		3	3,5	3,5	4	5	
Q3 Flanschquerschnitt <sup>(1)</sup>	□	70	90	115	142	190	
L22 Motorflanschlänge <sup>(3)</sup>		30,5	39	51,5	74,5	82,5	

<sup>(1)</sup> je nach Motor andere Maße

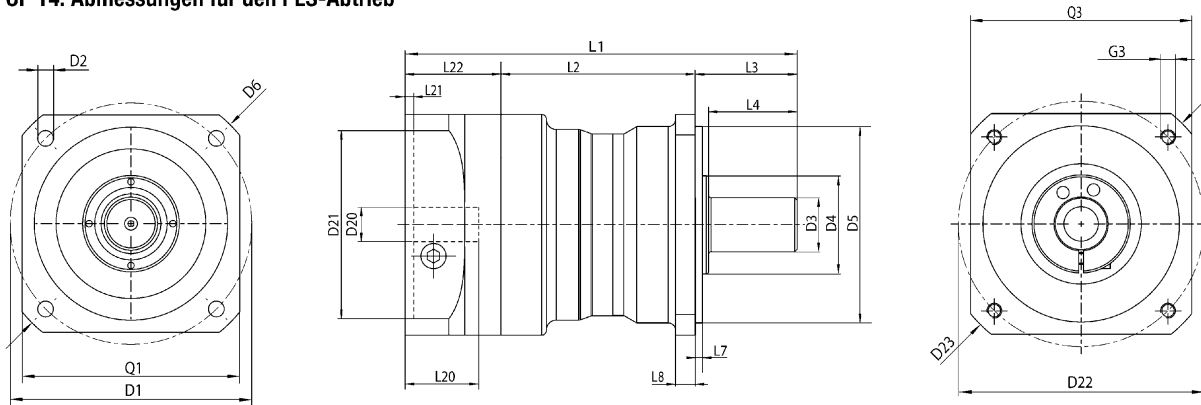
<sup>(2)</sup> Anzahl Getriebestufen

<sup>(3)</sup> Bei längeren Motorwellen L20 verlängert sich die Motorflanschlänge L22 und die Gesamtlänge L1

<sup>(4)</sup> für Wellenpassung: j6 ; k6

## Optionen

## OP 14: Abmessungen für den PLS-Abtrieb



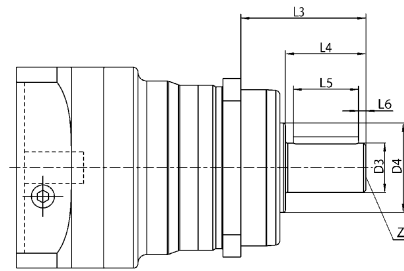
Baugröße		70 OP 14	90 OP 14	115 OP 14	142 OP 14	190 OP 14	Z <sup>(2)</sup>
Alle Maße in mm							
D1 Flanschlochkreis		75	100	130	165	215	
D2 Anschraubbohrung	4x	5,5	6,5	8,5	11	13,5	
D3 Wellendurchmesser	k6	19	22	32	40	55	
D4 Wellenansatz	-3	35	40	45	70	80	
D5 Zentrierung	h7	60	80	110	130	160	
D6 Diagonalmass		92	116	145	185	240	
D20 Bohrung <sup>(1)(4)</sup>		11	14	19	24	32	
D21 Zentr. Ø für Motor <sup>(1)</sup>		60	80	95	130	180	
D22 Lochkreis <sup>(1)</sup>		75	100	115	165	215	
D23 Diagonalmass <sup>(1)</sup>		90	115	145	185	240	
G3 Anschraubgewinde x Tiefe <sup>(1)</sup>	4x	M5 x 10	M6 x 12	M8 x 16	M10 x 20	M12 x 24	
L1 Gesamtlänge <sup>(3)</sup>		137,5	159,5	201	276	310,5	1
		166,5	191,5	241	335	382,5	2
L2 Gehäuselänge		75	79	85	114,5	138	1
		104	111	125	173,5	210	2
L3 Wellenlänge Abtrieb		32	41,5	64,5	87	90	
L4 Wellenlänge bis Bund		28	36	58	80	82	
L7 Zentrierbund		3	3	4,5	5	6	
L8 Flanschdicke		7	8	10	20	20	
L20 Wellenlänge Motor <sup>(3)</sup>		23	30	40	50	60	
L21 Zentrierung Antrieb		3	3,5	3,5	4	6	
L22 Motorflanschlänge <sup>(3)</sup>		30,5	39	51,5	74,5	82,5	
Q1 Flanschquerschnitt	□	70	90	115	142	190	
Q3 Flanschquerschnitt <sup>(1)</sup>		70	90	115	142	190	

<sup>(1)</sup> je nach Motor andere Maße

<sup>(2)</sup> Anzahl Getriebestufen

<sup>(3)</sup> Bei längeren Motorwellen L20 verlängert sich die Motorflanschlänge L22 und Gesamtlänge L1

<sup>(4)</sup> für Wellenpassung j6; k6 (empfohlen k6)

**OP 7: Abtriebswelle mit Passfeder DIN 6885 T1**

Baugröße		70	70-OP14	90	115	142	190
Bezeichnung		A5 x 5 x 25	A6 x 6 x 20	A6 x 6 x 28	A10 x 8 x 50	A12 x 8 x 65	A16 x 10 x 70
D3 [k6] Wellendurchmesser	mm	16	19	22	32	40	55
L4 Wellenlänge bis Bund		28	28	36	58	80	82
L5 Passfederlänge		25	20	28	50	65	70
L6 Abstand v. Wellenende		2	4	4	4	8	6
Z Zentrierbohrung		M5 x 12,5	M6 x 16	M8 x 19	M12 x 28	M16 x 35	M20 x 42
max. Abtriebsmoment	Nm	77	77	150	300	1000	1800

---

## Servo-Antriebspakete von ESR Pollmeier GmbH

### ESR – der komplette Servoantrieb aus einer Hand

#### Allgemeines

Aus den in diesem Datenblatt beschriebenen Getrieben und unseren Servomotoren erstellen wir Motor-Getriebe-Kombinationen, die optimal an Ihre Anforderungen angepasst sind. Getriebe, Motoren und die dazu passenden Servoregler sind Bausteine der ESR-Antriebspakete. Sie werden ergänzt durch Software und Zubehör. Alle Teile der Pakete sind aufeinander abgestimmt und miteinander als Kombination erprobt. Die Lieferung „aus einer Hand“ bietet die Gewähr für problemlose Inbetriebnahme, zuverlässige Arbeitsweise und eindeutige Systemverantwortung bei nur einem Lieferanten.

#### Antriebsauslegung

Als Dienstleistung bieten wir eine individuelle Antriebsberechnung. Mit unserer langjährigen Erfahrung unterstützen wir Sie bei der Auswahl und Auslegung des richtigen Servoantriebs für Ihre Anwendung.

#### AC-Servomotoren

Passend zu den in diesem Datenblatt beschriebenen Getrieben bieten wir eine Vielzahl von AC-Servomotoren in verschiedenen Baureihen an:

##### **MR 74 AC-Servomotoren** (Datenblatt 6674.160)

Nennmoment 0,1 bis 70 Nm in acht verschiedenen Flanschgrößen von 37 bis 240 mm, Nenndrehzahlen bis  $6.000 \text{ min}^{-1}$ , andere Drehzahlen auf Anfrage. Alle Motoren sind mit Bremsen lieferbar. Schutzart IP 65.

##### **MR 75 AC-Servomotoren** (Datenblatt 6675.160)

Nennmoment 0,45 bis 33 Nm in fünf verschiedenen Flanschgrößen von 55 bis 140 mm, Nenndrehzahl  $3.000 \text{ min}^{-1}$ , andere Drehzahlen auf Anfrage. Alle Motoren sind mit Bremsen lieferbar. Schutzart IP 54 (gehäuseloses).

##### **MR 77 AC-Servomotoren** (Datenblatt 6677.160)

Nennmoment 0,2 bis 43 Nm in sieben verschiedenen Flanschgrößen von 40 bis 180 mm, Nenndrehzahlen bis  $8.000 \text{ min}^{-1}$ , andere Drehzahlen auf Anfrage. Alle Motoren ab Flanschmaß 58 mm sind mit Bremsen lieferbar. Schutzart IP 40, optional IP 65.

##### **MR 6 AC-Servomotoren** (Datenblatt 6612.160)

Nennmoment 0,1 bis 23 Nm, Ausführung in Langbauweise (Flanschgrößen von 37 bis 190 mm) oder Kurzbauweise (Flanschgrößen von 102 bis 190 mm), Nenndrehzahlen bis  $7.000 \text{ min}^{-1}$ , andere Drehzahlen auf Anfrage. Alle Motoren sind mit Bremsen lieferbar. Schutzart IP 64, optional IP 65.

Die Angaben dieses Datenblattes haben informativen Charakter ohne Zusicherung von Eigenschaften. Änderungen ohne vorherige Ankündigungen vorbehalten.

O:\!DB\GETRIEBE\0041\_152\_11.wpd, Datenblatt 0041.152, V 1.1, MH, 2011-01-02